

## Modulární varná zařízení 900XP - Fritéza, PL, 1x23L, na podestavbě, š. 400mm

POL. #: \_\_\_\_\_

MODEL #: \_\_\_\_\_

PROJEKT # \_\_\_\_\_

SIS # \_\_\_\_\_

AIA # \_\_\_\_\_

**391084 (E9FRGD1JFT0)**Fritéza, plyn, 1x23L, 2x koš,  
1/2 modul 400mm. Teplotní  
rozsah 110°-190°C

### Zkrácená specifikace

#### Položka č. \_\_\_\_\_

plynová fritéza, 1x23 litrů - 2 poloviční koše, šířka modulu 400mm, samostatně stojící na podestavbě - uzavřená pravými dvířky.

Plynové hořáky s optimalizovaným spalováním a rozptylem plamene

Tažená vana se zaoblenými vnitřními rohy.

Klasický ohřev skrze trubicový tepelný výměník.

Piezo zapalování chráněného věčného plamínku

Bezpečnostní prvky pro případ uhasnutí plamene nebo výpadku přívodu plynu

Bezpečnostní termostat proti přehřátí

Teplotní rozsah: 110°-190°C

Vypouštění oleje do sběrné nádoby v podestavbě (součást zařízení)

Vrchní deska vyrobena z nerez ocele 20/10 304 AISI

Vnější konstrukce vyrobena z nerez oceli AISI 304.

Speciální konstrukce ovládacích prvků zamezující průniku vody do nitra zařízení.

Boční hrany pravoúhlé - snadné sestavování varného bloku.

Standardní provedení na zemní plyn, jednoduchá konverze na P-B.

Nastavitelná výška nerezových nohou.

Ochrana proti průniku vody IPX5

Zařízení nesou značku CE.

### Hlavní funkce a vlastnosti

- Nastavení teploty oleje v rozsahu 110°-190°C pomocí přesného termostatu.
- Každý hořák vybaven bezpečnostními ochrannými prvky pro případ uhasnutí plamene.
- Ochrana proti přehřátí je ve standardu pro všechny modely.
- Vypouštění oleje do sběrné nádoby umístěné v podestavbě.
- Snadný servisní přístup k hlavním komponentům je řešen skrze přední panel.
- Piezo zapalování pro vyšší bezpečnost.
- Speciální konstrukce ovládacích prvků zamezuje průniku vody a vlhkosti do vnitřních částí zařízení.
- Modul dodáván vč. 50mm nerezových nožiček (možnost použití nerezového opláštění jako extra příslušenství).
- Dodáváno vč. 2 polovičních košů, podestavba vybavena 1 pravými dvířky.
- Obzvláště vhodné pro přípravu obalovaných pokrmů.
- Způsob umístění trubicových hořáků v olejové lázni snižuje přepalování zbytků jídel a strouhánky a prodlužuje tak životnost oleje.
- Pokud není uvedeno jinak, je plynové zařízení standardně určeno pro napojení na zemní plyn s možností konverze na LPG (konverzní trysky jsou součástí balení).
- Možnost připojení k externímu monitoringu kvality oleje (obj. kod 9B8081)

### Konstrukce

- Hloubka modulu 93cm poskytuje dostatečně velkou pracovní plochu.
- Nerezové vnější plechy s leštěním Scotch Brite.
- Boční strany pravoúhlé, zaručující přesné sestavení bloku s minimální, hygienickou spárou.
- Vana se zaoblenými vnitřními rohy pro snadné čištění a hygienu.
- Horní deska o síle 1,5mm vyrobena lisováním z jednoho kusu nerez.
- IPX 5 - ochrana proti průniku vody

### Udržitelnost

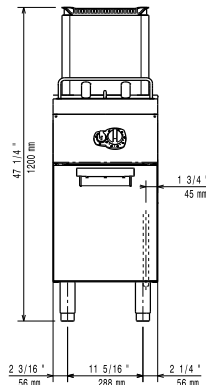
- Tento model je v souladu se švýcarskou vyhláškou o energetické účinnosti (730.02).

### Příslušenství v ceně

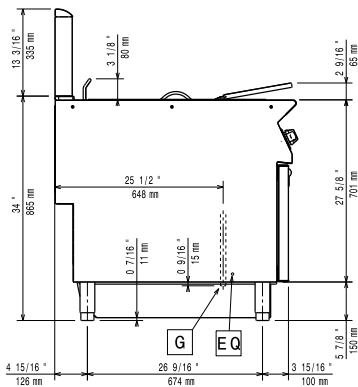
- 1 z Dvířka pro neutrální podestavby - Electrolux PNC 206350
- 1 z Koš pro fritézy o objemu vany PNC 927223 18 a 23L, sada 2 polovičních košů do jedné vany, řada 900

SCHVÁLENO: \_\_\_\_\_

Zepředu

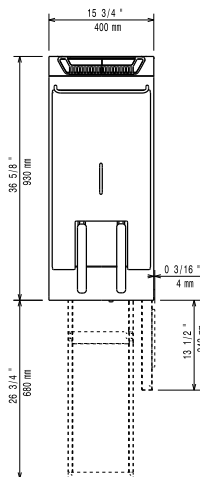


Boční



EQ = Zemnicí šroub  
G = Plynové připojení

Shora



## Plyn

Plynový výkon:

391084 (E9FRGD1JFT0) 19 kW

Standardní připravenost na plyn typu:

Zemní plyn G20 (20mbar)

Alternativní typ plynu:

LPG; Zemní plyn

Přívod plynu:

1/2"

## Instalace:

V případě, že zařízení je instalováno v blízkosti tepelně citlivých ploch a materiálů (např. dřevěný nábytek apod.) je doporučeno zachovat minimální bezpečnostní odstup 150mm od takových materiálů.

Zařízení smí/musí být instalováno pouze v souladu s platnými technickými a bezpečnostními předpisy a normami a pokyny uvedenými v návodě k instalaci a obsluze zařízení.

## Hlavní informace

Počet van:

1

Využitelný rozměr vany (šířka):

350 mm

Využitelný rozměr vany (výška):

365 mm

Využitelný rozměr vany (hloubka):

400 mm

Objem vany:

21 lt MIN; 23 lt MAX

Teplotní rozsah termostatu:

110 °C MIN; 190 °C MAX

Vnější rozměry, Šířka

400 mm

Vnější rozměry, Hloubka

930 mm

Vnější rozměry, Výška

850 mm

Netto váha:

65 kg

Přepravní váha:

74 kg

Přepravní výška:

1350 mm

Přepravní šířka:

460 mm

Přepravní hloubka:

1020 mm

Přepravní objem:

0.63 m<sup>3</sup>

Certifikační skupina:

N9FG2

## Udržitelnost

Spotřeba plynu (G20) min,  
max:

0 - 2.12 m<sup>3</sup>/h